

DK



# *LAF 1601/ LAF 1601M*



**Brugsanvisning**



## DECLARATION OF CONFORMITY

According to

The Low Voltage Directive 2006/95/EC, entering into force 16 January 2007

The EMC Directive 2004/108/EC, entering into force 20 July 2007

**Type of equipment**

Welding power source

**Type designation etc.**

LAF 1601 from serial number 935 xxx xxxx (2009 w.35)

**Brand name or trade mark**

ESAB

**Manufacturer or his authorised representative established within the EEA**

**Name, address, telephone No, telefax No:**

ESAB AB

Esabvägen, SE-695 81 LAXÅ, Sweden

Phone: +46 584 81 000, Fax: +46 584 411 924

**The following harmonised standard in force within the EEA has been used in the design:**

EN 60974-1, Arc welding equipment – Part 1: Welding power sources

EN 60974-10, Arc welding equipment – Part 10: Electromagnetic compatibility (EMC) requirements

Additional information: Restrictive use, Class A equipment, intended for use in locations other than residential

**By signing this document, the undersigned declares as manufacturer, or the manufacturer's authorised representative established within the EEA, that the equipment in question complies with the safety requirements stated above.**

Date  
Laxå 2009-09-15

Signature

A handwritten signature in dark ink, appearing to read "Kent Eimbrodt", written over a light-colored background.

Kent Eimbrodt  
Clarification

Position  
Global Director  
Equipment and Automation

<b>1 SIKKERHED</b> .....	<b>4</b>
<b>2 INTRODUKTION</b> .....	<b>6</b>
<b>3 TEKNISKE DATA</b> .....	<b>6</b>
<b>4 INSTALLATION</b> .....	<b>7</b>
4.1 Placering .....	7
4.2 Tilslutninger .....	8
<b>5 DRIFT</b> .....	<b>9</b>
5.1 Kontrollorgan .....	9
<b>6 VEDLIGEHOLDELSE</b> .....	<b>10</b>
6.1 Rengøring .....	10
6.1.1 Svejsestrømkilde .....	10
6.1.2 Kontaktor .....	10
<b>7 RESERVEDELSBESTILLING</b> .....	<b>10</b>
<b>SKEMA</b> .....	<b>12</b>
<b>TILKOBLINGSVEJLEDNING</b> .....	<b>16</b>
<b>BESTILLINGSNUMMER</b> .....	<b>18</b>

# 1 SIKKERHED

Det er brugeren af ESAB-udstyr, som har det endelige ansvar for de ansvar for at de personer, som arbejder med systemet eller i nærheden af det, overholder alle gældende sikkerhedsforskrifter. Sikkerhedsforskrifterne skal opfylde de krav, der stilles til denne type udstyr. Nedenstående råd bør følges i tillæg til de normale regler, der gælder for arbejdspladsen.

Al betjening skal udføres af uddannet personale, der er omhyggeligt instrueret i udstyrets funktion. Ved betjeningsfejl kan der opstå farlige situationer, så svejseren kommer til skade eller udstyret bliver beskadiget.

1. Alt personale, som arbejder med udstyret, skal være omhyggeligt instrueret i:
  - dets betjening
  - placering af nødstop
  - dets funktion
  - gældende sikkerhedsforskrifter
  - svejsning og skæring
2. Svejseren skal sørge for:
  - at der ikke opholder sig uvedkommende inden for udstyrets arbejdsområde, inden det sættes i gang.
  - at ingen personer står ubeskyttet, når lysbuen tændes
3. Arbejdsområdet skal:
  - være passende for opgaven
  - være fri for træk
4. Personligt beskyttelsesudstyr
  - Brug altid de foreskrevne personlige værnemidler, som f.eks. beskyttelsesbriller, flammesikkert tøj, beskytteshandsker.
  - Vær omhyggelig med aldrig at bære løstsiddende beklædning, tørklæder, armbånd, ringe el.lign., som kan hænge i eller forårsage brandskader.
5. Øvrigt
  - Kontroller, at returlederen er korrekt tilsluttet.
  - Indgreb i elektriske komponenter må **kun foretages af autoriseret personale**.
  - Nødvendigt udstyr til ildslukning skal være lettilgængeligt og tydeligt markeret.
  - Smøring og vedligeholdelse af udstyret må **ikke** udføres under drift.



**OBS!**

*Dette produkt er kun beregnet til lysbuesvejsning.*



# ADVARSEL



Svejsning og skæring kan være farligt for både svejser og omgivelser. Derfor skal der udvises forsigtighed ved svejsning og skæring. Følg til enhver tid værkstedets og arbejdsgiverens anvisninger, som bla. er baseret på følgende informationer.

**ELEKTRISK STØD - Kan være dræbende**

- Udstyret skal installeres og jordforbindes ifølge de til enhver tid gældende forskrifter i "Stærkstrømsreglementet" og "Fællesregulativet".
- Rør aldrig ved spændingsførende dele eller elektroder med bare hænder eller iført våde eller fugtige handsker eller vådt tøj.
- Sørg for under arbejdet selv at være isoleret fra jorden og/eller arbejdsemnet, f.eks. ved brug af fodtøj med gummisål.
- Sørg for at stå støt og sikkert.

**RØG OG GAS - Kan være sundhedsfarligt**

- Hold ansigtet væk fra røgen.
- Brug ventilation og udsugning af røg.

**SVEJSE-/SKÆRELYS - Kan ødelægge øjnene og give forbrændinger**

- Beskyt øjnene og kroppen. Brug svejsehjelm med foreskrevet filtørtæthed og beskyttende beklædning.
- Skærm af mod dem, der arbejder rundt omkring, med skærme eller forhæng.

**BRANDFARE**

- Gnister kan forårsage brand. Sørg derfor for at, der ikke er antændelige genstande i nærheden af svejsepladsen.

**STØJ - Kraftig støj kan skade hørelsen**

- Beskyt ørerne. Brug høreværn eller anden beskyttelse af hørelsen.
- Advar folk i nærheden om risikoen.

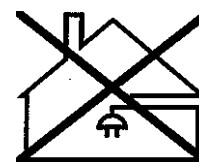
**VED FUNKTIONSFEJL - Kontakt en fagmand.**

Læs brugsanvisningen omhyggeligt igennem inden installation og ibrugtagning

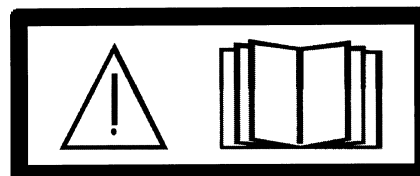
BESKYT DIG SELV OG ANDRE!

**OBS!**

Udstyr af "Class A" er ikke beregnet til brug i boliger med strømforsyning fra det almindelige lavspændingsnet. Det kan være problematisk at sikre elektromagnetisk kompatibilitet for udstyr af "Class A" i sådanne lokaler som følge af såvel ledningsbårne som luftbårne forstyrrelser.

**OBS!**

Læs brugsanvisningen omhyggeligt igennem inden installation og ibrugtagning

**Indlever elektronisk udstyr på en genbrugsstation!**

I henhold til direktiv 2002/96/EF samt national lovgivning om affaldshåndtering af elektrisk og/eller elektronisk udstyr skal udtjent udstyr indleveres på en genbrugsstation for elektrisk og elektronisk udstyr.

Som ansvarlig for udstyret er du efter loven forpligtet til at indhente information om godkendte indsamlingssteder.

For yderligere oplysninger bedes du kontakte din nærmeste ESAB-repræsentant.

ESAB kan tilbyde nødvendig svejsebeskyttelse og øvrigt tilbehør.

## 2 INTRODUKTION

LAF 1601/ LAF 1601M er fjernstyrede trefase-strømkilder beregnet til højproduktiv maskinel pulverbuesvejsning (UP).

Svejsenstrømkilden er ventilatorkølet og beskyttes af en termoafbryder mod overbelastning. Når termoafbryderen bryder, tændes den gule lampen på frontpanelet automatisk. Tilbagestillingen sker automatisk, når temperaturen er faldet til et tilladt niveau.

## 3 TEKNISKE DATA

	LAF 1601	LAF 1601M
<b>Nettilslutning:</b>	400/415/500 V, 3~50 Hz 400/440/550 V, 3~60 Hz	220/230/400/415/500 V, 3~50 Hz 230/400/440/550 V, 3~60 Hz
<b>Primærstrøm</b>	$I_{max}$ 136 A	$I_{max}$ 235 A
<b>Tilladt belastning ved:</b> 100 % intermittens	1600 A / 44 V	1600 A / 44 V
<b>Indstillingsområde</b>	100-1600 A / 24-44 V	100-1600 A / 24-44 V
<b>Tomgangsspænding</b>	56 V	56 V
<b>Tomgangseffekt</b>	230 W	230 W
<b>Virkningsgrad</b>	89%	89%
<b>Effektfaktor</b>	0,86	0,86
<b>Vægt</b>	585 kg	585 kg
<b>Dimensioner L x B x H</b>	774 x 598 x 1430	774 x 598 x 1430
<b>Isolationsklasse (transformator):</b>	<b>H</b>	<b>H</b>
<b>Kapslingsklasse</b>	<b>IP 23</b>	<b>IP 23</b>
<b>Anvendelsesklasse</b>	<b>S</b>	<b>S</b>

### Kapslingsklasse

IP-koden angiver kapslingsklasse, dvs. graden af beskyttelse mod indtrængning af faste genstande og vand. Udstyr mærket **IP 23** er beregnet til indendørs og udendørs brug.

### Anvendelsesklasse

Symbolet **S** indebærer, at svejsenstrømkilden er beregnet til anvendelse i rum med forhøjet elektrisk fare.

## 4 INSTALLATION

*Installationen skal udføres af en faguddannet person.*

### Bemærk!

#### Krav til elnettet

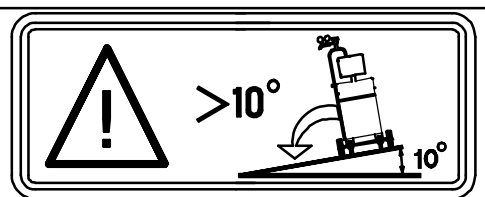
Udstyr med høj effekt kan, som følge af den høje strøm det trækker fra nettet, påvirke netspændingen ugunstigt. For visse udstyrstyper kan der derfor være tale om tilslutningsbegrænsninger eller krav om maks. tilladt netimpedans eller mindste nødvendige udtagelige effekt ved tilslutningspunktet til det almindelige elnet (se tekniske data). I sådanne tilfælde påhviler det brugeren af udstyret at kontrollere, om dette er relevant, ved at konsultere elnetoperatøren for at finde ud af, om det pågældende udstyr kan tilsluttes.

### 4.1 Placering



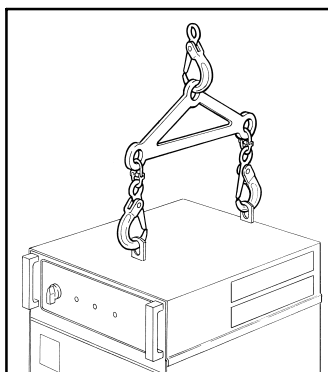
#### ADVARSEL!

*Udstyret skal forankres, især hvis underlaget er ujævnt eller skråner.*




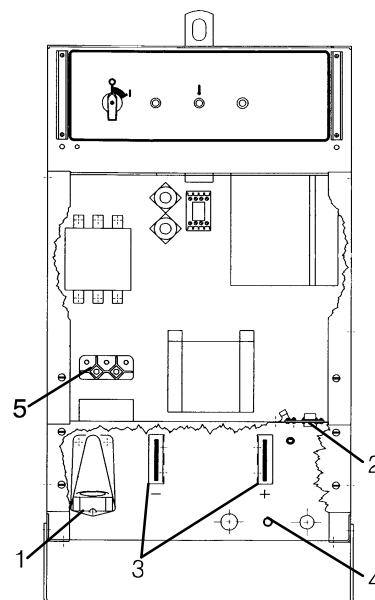
- Placer svejsestrømkilden på et plant underlag.
- Sørg for, at kølingen ikke forhindres.

#### Løfte-anvisning



## 4.2 Tilslutninger

- Ved levering er svejsestrømkilden indstillet til 400 V.
- Ved anden netspænding:  
Afmontér venstre sideplade.  
Foretages omkoblingerne på hoved- og styretransformatoren ifølge tilkoblingsanvisningerne på side 16.
- Vælg netkabel med korrekt tværsnitareal, og sørg for at sikre kablet med korrekt sikring ifølge gældende lokale forskrifter (se tabel på side 8).
- Afmonter frontpladerne (2 stk.).
- Tilslut jordlederen til skruen mærket .
- Spænd kabelafastningen (1).
- Tilslut netlederne til hovedklemrækkerne L1, L2 og L3 (5).
- Tilslut styrekablet mellem svejsestrømkilden og styreboksen til det 28-polede stik (2) på indersiden af svejsestrømkilden.
- Tilslut den 1-polede måleledning (4) til måling af lysbuens spænding til returkablet/ svejsehovedet.
- Tilslut passende svejse- og returkabler til stikkene (3) mærket + og - på fronten af svejsestrømkilden.
- Monter side-/frontpladerne.



## Nettilslutning

LAF 1601	50 Hz		60 Hz	
Spænding (V)	400 / 415	500	400 / 440	550
Fasestrøm I <sub>1eff</sub> (A)	136	108	136	108
Ledningsareal (mm <sup>2</sup> )	3 x 70+35	3 x 50+35	3x70+ 35	3x70+ 35
Sikring træg (A)	160	125	160	125

LAF 1601M	50 Hz			60 Hz		
Spænding (V)	230	400 / 415	500	230	400 / 440	550
Fasestrøm I <sub>1eff</sub> (A)	235	136	108	235	136	108
Ledningsareal (mm <sup>2</sup> )	3x120+70	3x70+35	3x50+35	3x120+70	3x70+ 35	3x70+ 35
Sikring træg (A)	200	160	125	200	160	125

### OBS!

De ovenfor nævnte kabeltværsnit og sikringsstørrelser følger svenske forskrifter.  
Tilslut strømkilden iht. gældende lokale forskrifter.

## 5 DRIFT

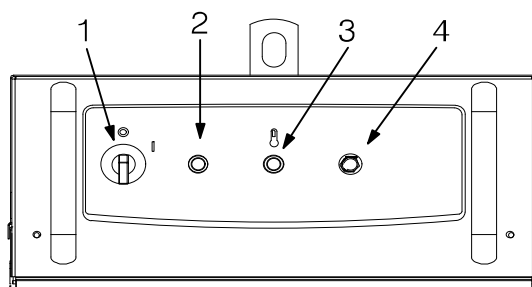
Generelle sikkerhedsforskrifter for håndtering af dette udstyr findes på side 4. Læs disse, inden du anvender udstyret.

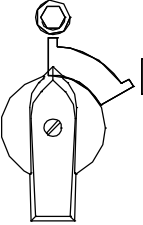
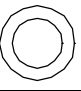
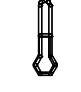

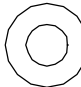
**BEMÆRK!** Svejsestrømkilden må aldrig bruges uden sideplader.

**Bemærk!** For at kunne benytte styreenhed PEI skal strømkilden være indstillet i analog funktion.

### 5.1 Kontrollorgan

Frontpanelet indeholder:



1.		<p>Hovedafbryder til at slå netspændingen og ventilatoren i svejsestrømkilden til og fra.</p> <ul style="list-style-type: none"> <li>• Position "1" Slået til</li> <li>• Position "0" Slået fra</li> </ul>
2.		<ul style="list-style-type: none"> <li>• Kontrollampen (hvid) lyser, når hovedafbryderen er tændt.</li> </ul>
3.	 	<p>Kontrollampe for overhedning (gul)</p> <ul style="list-style-type: none"> <li>• Kontrollampen lyser, når termosikringen afbryder pga. for høj temperatur i svejsestrømkilden.</li> <li>• Kontrollampen slukker, når temperaturen i svejsestrømkilden er faldet til et tilladt niveau.</li> </ul>
4.		<p>Trykknop til genindkobling af automatsikring FU2 til 42 V fødespænding.</p>

---

## 6 VEDLIGEHOJDELSE

---

**OBS!**

*Samtlige garantiforpligtelser fra leverandørens side ophører, hvis kunden selv i garantiperioden udfører indgreb i produktet for at afhjælpe eventuelle fejl.*

### 6.1 Rengøring

#### 6.1.1 Svejsestrømkilde

**ADVARSEL!**

Tilstoppet eller blokeret luftudtag/indtag fører til overophedning.

- Rengør svejsestrømkilden efter behov.  
Rengøring foretages bedst med tør trykluft.

#### 6.1.2 Kontaktor

**ADVARSEL!**

Brug **aldrig** trykluft til at rense kontaktoren uden først at have demonteret den fuldstændig.

**Bemærk:**

Hold de magnetiske dele rene for at få en sikker funktion af kontaktoren. Hvis kontaktoren skal renses, **skal** den demonteres og alle detaljer renses. Alternativt udskiftes kontaktoren.

---

## 7 RESERVEDELSBESTILLING

---

*Reparations- og elektriske arbejder skal udføres af ESAB-autoriseret servicepersonale. Benyt kun originale reserve- og sliddele fra ESAB.*

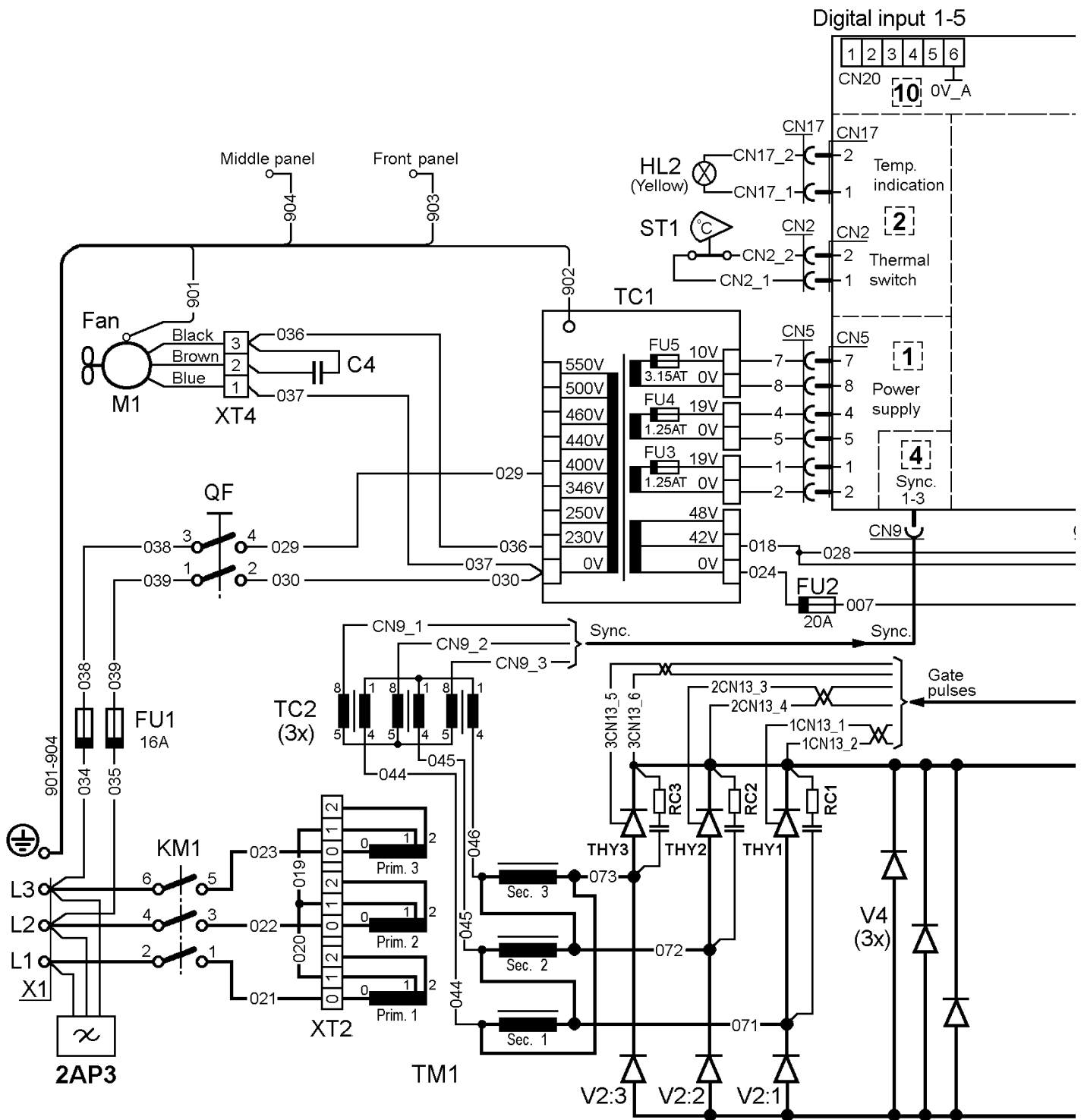
LAF 1601/ LAF 1601M er konstruerede og testede i henhold til international og europæisk standard EN 60974-1 og EN 60974-10. Efter udført service eller reparation påhviler det den udførende serviceinstans at kontrollere, at produktet ikke afviger fra den ovennævnte standard.

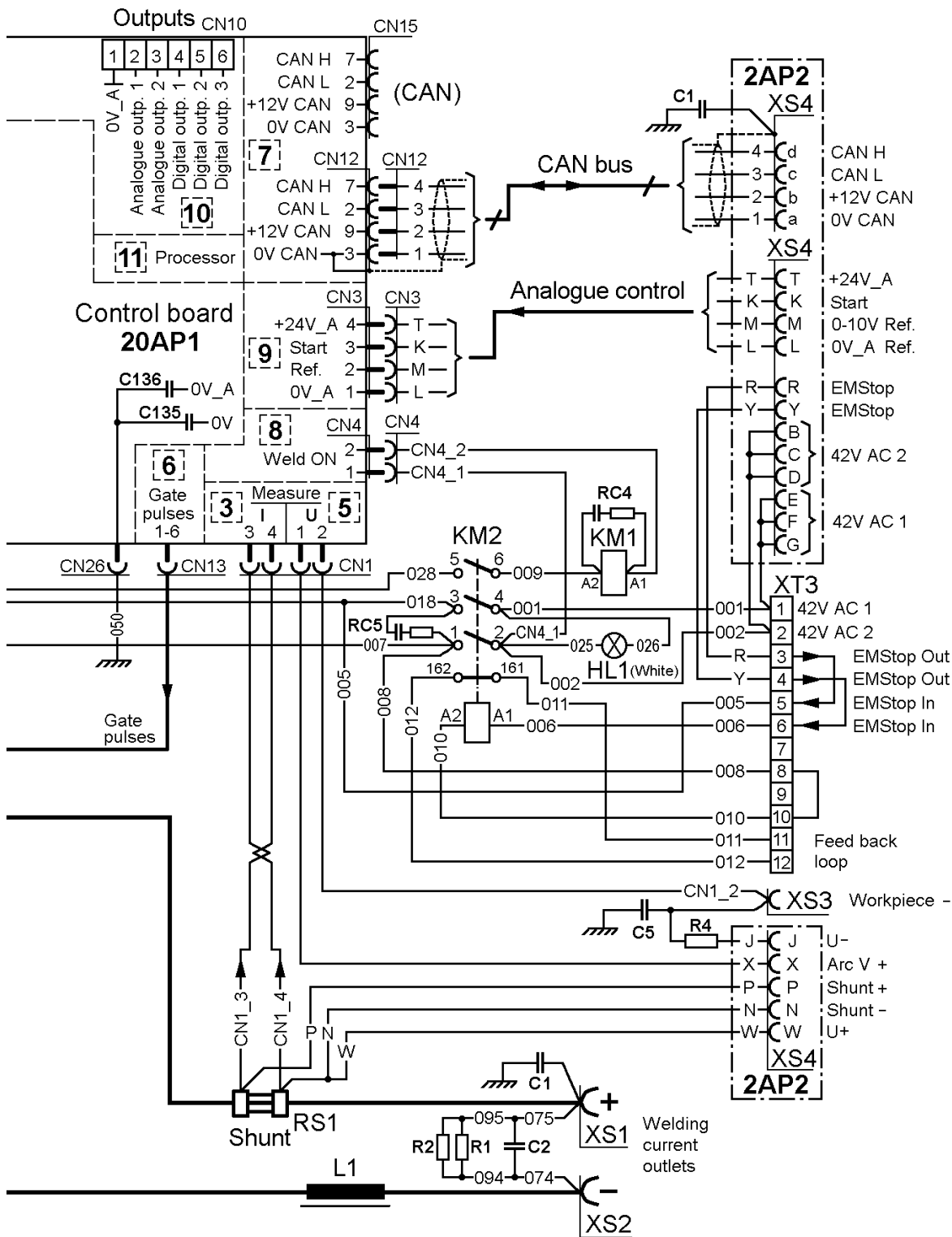
Reserve dele bestilles hos nærmeste ESAB-repræsentant, se sidste side i denne publikation.



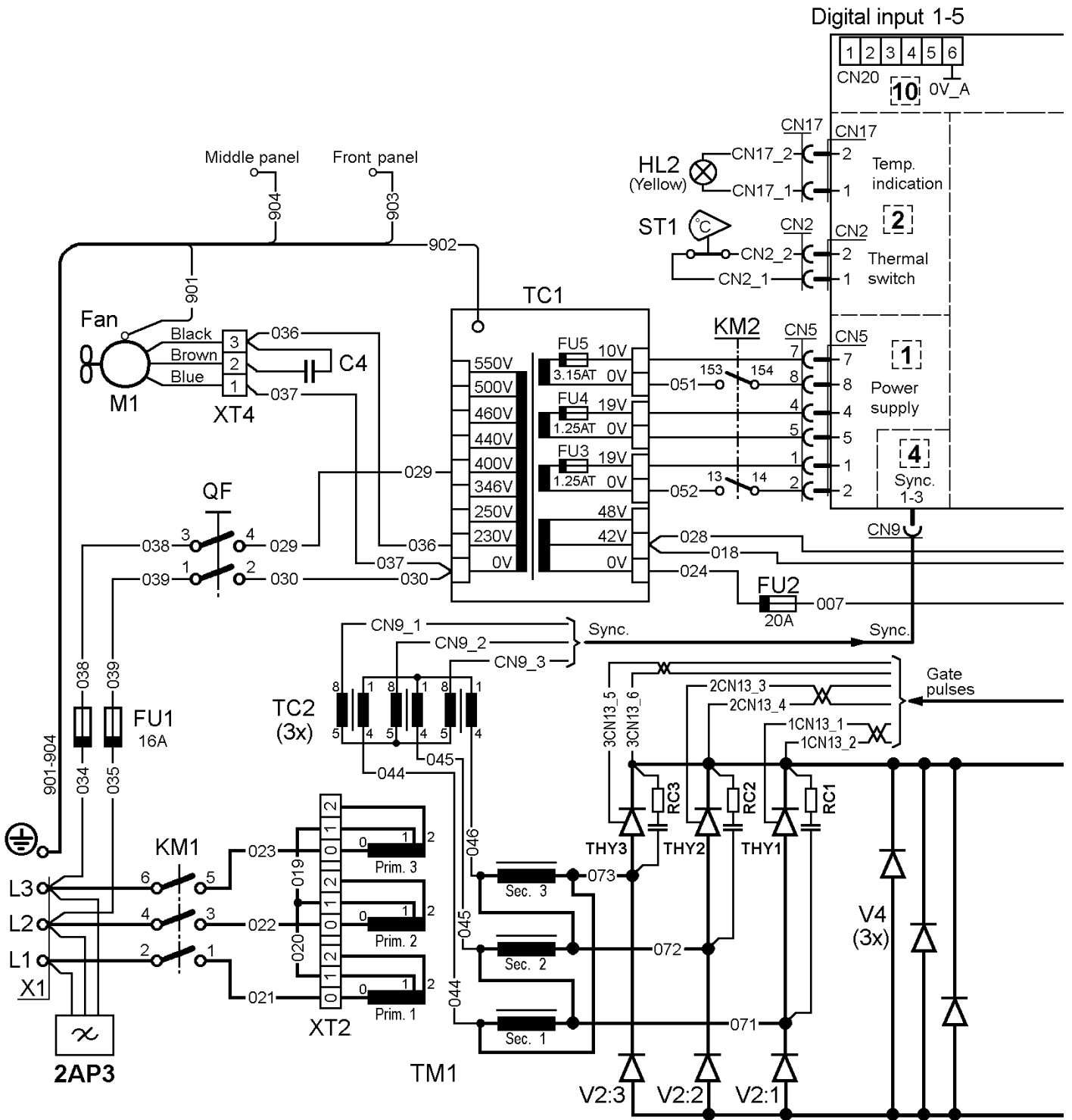
# Skema

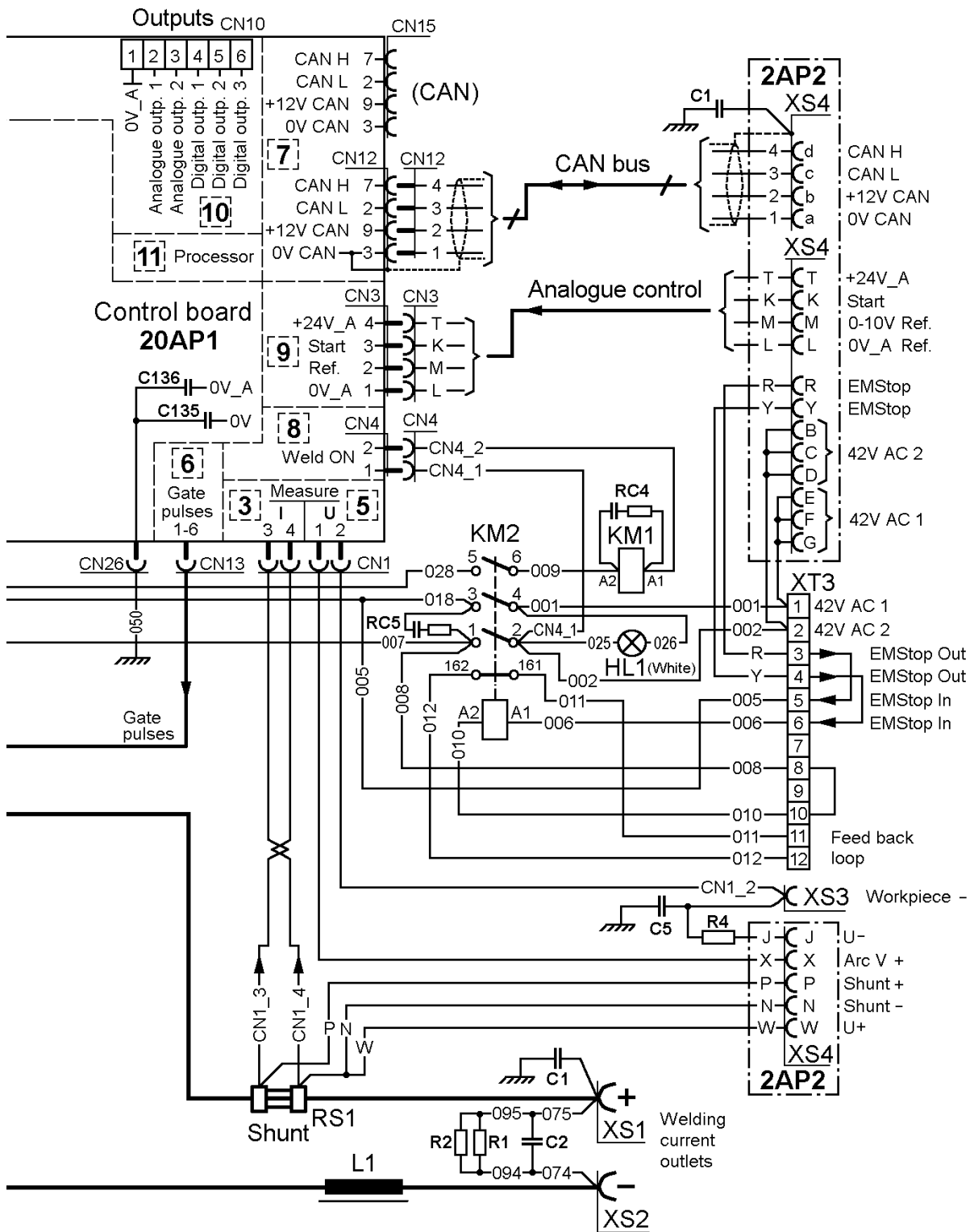
Valid for serial no 935-xxx-xxxx





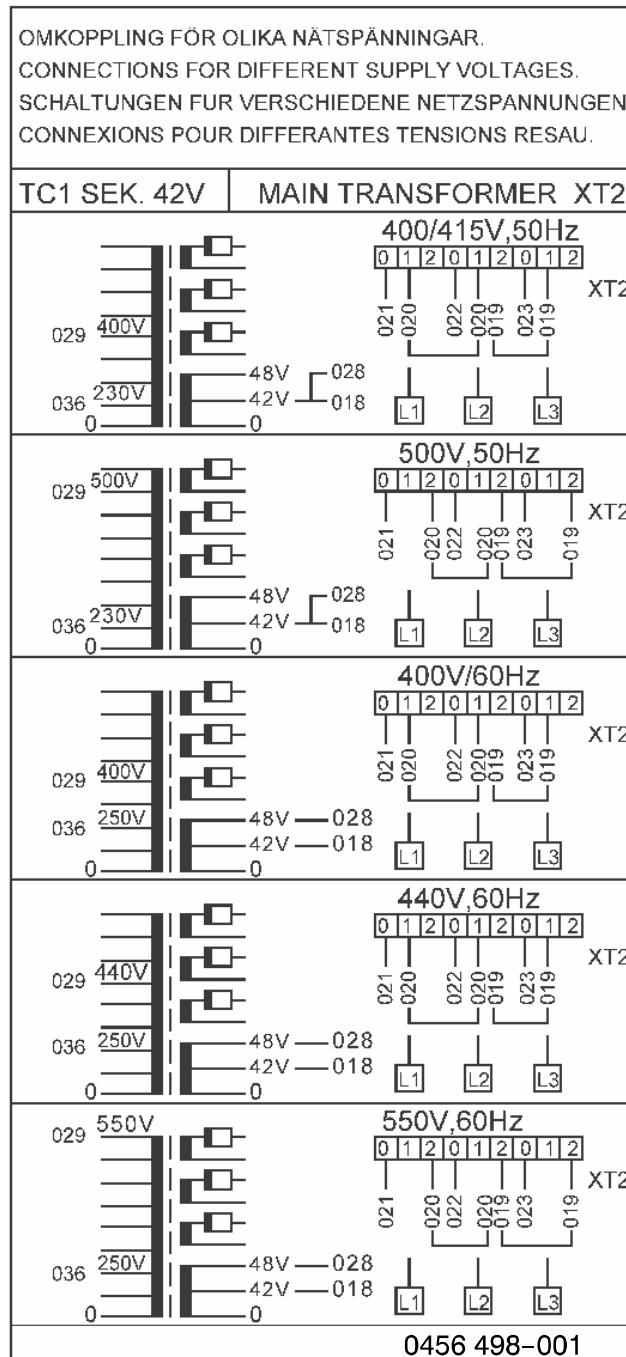
Valid for serial no 126-xxx-xxxx



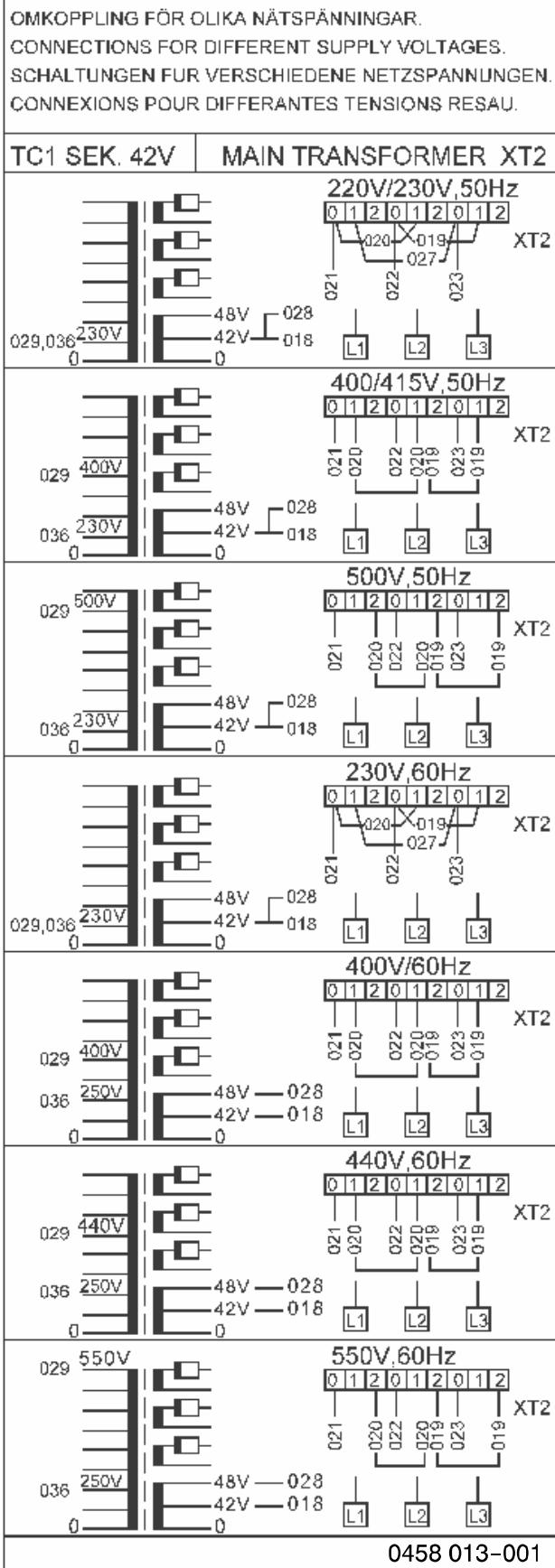


# Tilkoblingsvejledning

LAF 1601



LAF 1601M



## LAF 1601/ LAF 1601M

### Bestillingsnummer



Ordering no.	Denomination	Notes
0460 515 880	Welding power source	LAF 1601
0460 515 881	Welding power source	LAF 1601M
0459 839 059	Spare parts list	LAF 1601/ LAF 1601M

The spare parts list is available on the Internet at [www.esab.com](http://www.esab.com)



# ESAB subsidiaries and representative offices

## Europe

### AUSTRIA

ESAB Ges.m.b.H  
Vienna-Liesing  
Tel: +43 1 888 25 11  
Fax: +43 1 888 25 11 85

### BELGIUM

S.A. ESAB N.V.  
Brussels  
Tel: +32 2 745 11 00  
Fax: +32 2 745 11 28

### BULGARIA

ESAB Kft Representative Office  
Sofia  
Tel/Fax: +359 2 974 42 88

### THE CZECH REPUBLIC

ESAB VAMBERK s.r.o.  
Vamberk  
Tel: +420 2 819 40 885  
Fax: +420 2 819 40 120

### DENMARK

Aktieselskabet ESAB  
Herlev  
Tel: +45 36 30 01 11  
Fax: +45 36 30 40 03

### FINLAND

ESAB Oy  
Helsinki  
Tel: +358 9 547 761  
Fax: +358 9 547 77 71

### FRANCE

ESAB France S.A.  
Cergy Pontoise  
Tel: +33 1 30 75 55 00  
Fax: +33 1 30 75 55 24

### GERMANY

ESAB GmbH  
Solingen  
Tel: +49 212 298 0  
Fax: +49 212 298 218

### GREAT BRITAIN

ESAB Group (UK) Ltd  
Waltham Cross  
Tel: +44 1992 76 85 15  
Fax: +44 1992 71 58 03

ESAB Automation Ltd  
Andover  
Tel: +44 1264 33 22 33  
Fax: +44 1264 33 20 74

### HUNGARY

ESAB Kft  
Budapest  
Tel: +36 1 20 44 182  
Fax: +36 1 20 44 186

### ITALY

ESAB Saldatura S.p.A.  
Bareggio (Mi)  
Tel: +39 02 97 96 8.1  
Fax: +39 02 97 96 87 01

### THE NETHERLANDS

ESAB Nederland B.V.  
Amersfoort  
Tel: +31 33 422 35 55  
Fax: +31 33 422 35 44

## NORWAY

AS ESAB  
Larvik  
Tel: +47 33 12 10 00  
Fax: +47 33 11 52 03

## POLAND

ESAB Sp.zo.o.  
Katowice  
Tel: +48 32 351 11 00  
Fax: +48 32 351 11 20

## PORTUGAL

ESAB Lda  
Lisbon  
Tel: +351 8 310 960  
Fax: +351 1 859 1277

## ROMANIA

ESAB Romania Trading SRL  
Bucharest  
Tel: +40 316 900 600  
Fax: +40 316 900 601

## RUSSIA

LLC ESAB  
Moscow  
Tel: +7 (495) 663 20 08  
Fax: +7 (495) 663 20 09

## SLOVAKIA

ESAB Slovakia s.r.o.  
Bratislava  
Tel: +421 7 44 88 24 26  
Fax: +421 7 44 88 87 41

## SPAIN

ESAB Ibérica S.A.  
Alcalá de Henares (MADRID)  
Tel: +34 91 878 3600  
Fax: +34 91 802 3461

## SWEDEN

ESAB Sverige AB  
Gothenburg  
Tel: +46 31 50 95 00  
Fax: +46 31 50 92 22

ESAB international AB  
Gothenburg

Tel: +46 31 50 90 00  
Fax: +46 31 50 93 60

## SWITZERLAND

ESAB AG  
Dietikon  
Tel: +41 1 741 25 25  
Fax: +41 1 740 30 55

## UKRAINE

ESAB Ukraine LLC  
Kiev  
Tel: +38 (044) 501 23 24  
Fax: +38 (044) 575 21 88

## North and South America

### ARGENTINA

CONARCO  
Buenos Aires  
Tel: +54 11 4 753 4039  
Fax: +54 11 4 753 6313

### BRAZIL

ESAB S.A.  
Contagem-MG  
Tel: +55 31 2191 4333  
Fax: +55 31 2191 4440

### CANADA

ESAB Group Canada Inc.  
Mississauga, Ontario  
Tel: +1 905 670 02 20  
Fax: +1 905 670 48 79

### MEXICO

ESAB Mexico S.A.  
Monterrey  
Tel: +52 8 350 5959  
Fax: +52 8 350 7554

### USA

ESAB Welding & Cutting Products  
Florence, SC  
Tel: +1 843 669 44 11  
Fax: +1 843 664 57 48

## Asia/Pacific

### CHINA

Shanghai ESAB A/P  
Shanghai  
Tel: +86 21 2326 3000  
Fax: +86 21 6566 6622

### INDIA

ESAB India Ltd  
Calcutta  
Tel: +91 33 478 45 17  
Fax: +91 33 468 18 80

### INDONESIA

P.T. ESABindo Pratama  
Jakarta  
Tel: +62 21 460 0188  
Fax: +62 21 461 2929

### JAPAN

ESAB Japan  
Tokyo  
Tel: +81 45 670 7073  
Fax: +81 45 670 7001

### MALAYSIA

ESAB (Malaysia) Snd Bhd  
USJ  
Tel: +603 8023 7835  
Fax: +603 8023 0225

### SINGAPORE

ESAB Asia/Pacific Pte Ltd  
Singapore  
Tel: +65 6861 43 22  
Fax: +65 6861 31 95

## SOUTH KOREA

ESAB SeAH Corporation  
Kyungnam  
Tel: +82 55 269 8170  
Fax: +82 55 289 8864

## UNITED ARAB EMIRATES

ESAB Middle East FZE  
Dubai  
Tel: +971 4 887 21 11  
Fax: +971 4 887 22 63

## Africa

### EGYPT

ESAB Egypt  
Dokki-Cairo  
Tel: +20 2 390 96 69  
Fax: +20 2 393 32 13

### SOUTH AFRICA

ESAB Africa Welding & Cutting Ltd  
Durbanvill 7570 - Cape Town  
Tel: +27 (0)21 975 8924

## Distributors

*For addresses and phone numbers to our distributors in other countries, please visit our home page*

[www.esab.com](http://www.esab.com)



[www.esab.com](http://www.esab.com)

